



fluxo
by **CASMA**

Glass Wall

FLUXO



Fluxo

- Fluxo è la linea di scorrevoli in acciaio inossidabile design minimale, facile da installare, disponibile per un'ampia gamma di configurazioni.

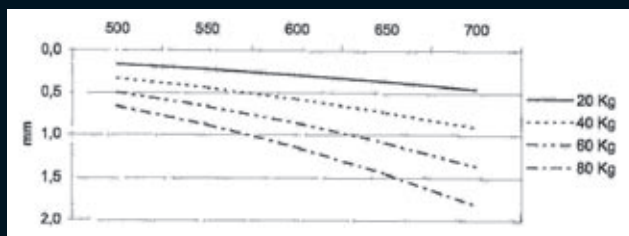
Dimensioni massime dell'anta (L x H x spessore del vetro): 110cm x 270cm x 10mm

- Fluxo is the naked stainless steel sliding system with minimal design, easy to install, available for a wide range of solutions.

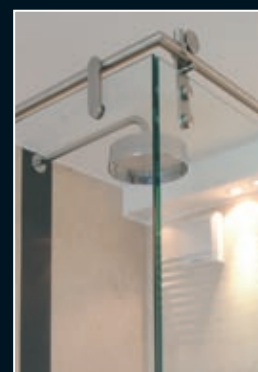
Maximum Wing Dimensions (W x H x glass thickness): 110 cm x 270cm x 10mm

- Fluxo es la línea de correderas en acero inoxidable con diseño minimalista, facilidad de instalación y con disponibilidad para una amplia gama de configuraciones.

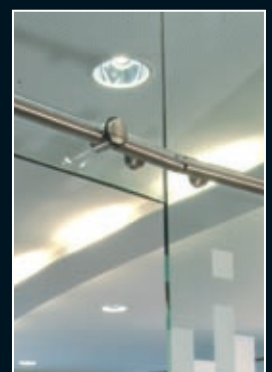
Dimensiones máximas de la puerta (L x H x espesor del cristal): 110 cm x 270cm x 10mm



Flessione della guida superiore - Upper track inflexion - Inflesión della guía superior

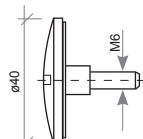


Installazione in docce
Shower Cabin Installation
Mampara de baño

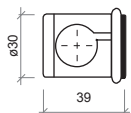


Installazione curva raggio min. 150cm
Bended installation
min. radius 150cm
Instalación curvada
radio min. 150cm

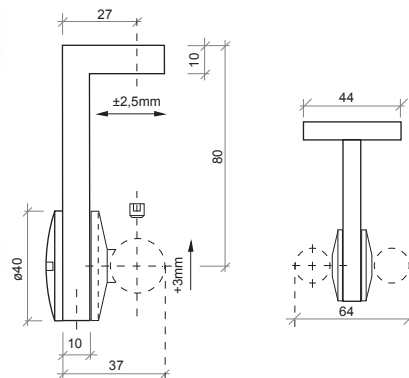
Fluxo Technology



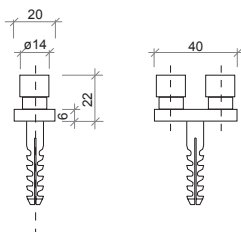
ST 2104: Punto di fissaggio a vetro della guida sup.
Upper Track Glass Fixing Point
Accesorio para el fijaje de la guía al vidrio



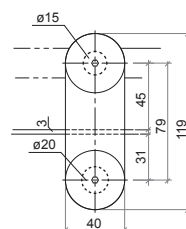
ST 2190: Fermo laterale
Stopper / Stopper



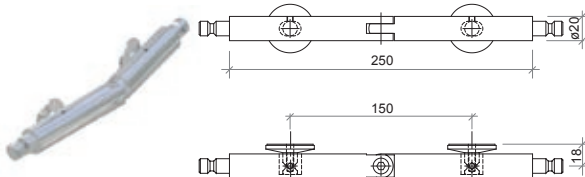
ST 2185: Supporti a soffitto per guida sup.
Upper track support to the ceiling
Accesorios para el fijaje de la guía al techo



ST 3108: Guida a pavimento
Floor Guide / Guía para suelo

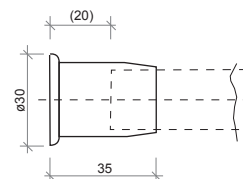


ST 2160: Ancoraggio fisso laterale alla guida
Fixed Panel fixing point to the upper track
Accesorio para el fijaje de la guía al panel fijo lateral

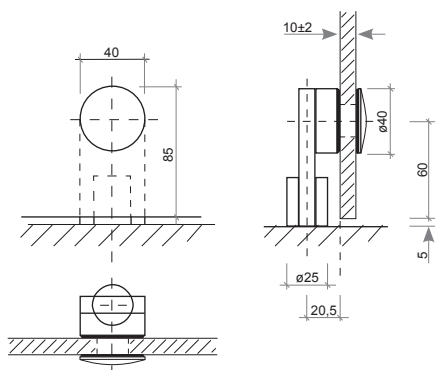


ST 2033: Giunto snodabile per guida sup.
Adjustable upper track connector
Accesorio para ángulo variable

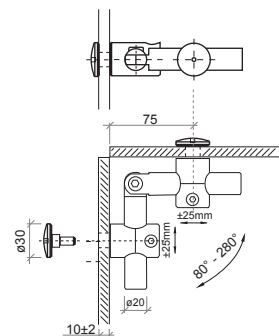
ST 2036: Angolo a 90° fisso
90° fixing joint / Ángulo a 90° fijo



ST 2175: Fissaggio guida al muro laterale
Upper Track support to the side wall
Accesorio para el fijaje lateral de la guía a la pared



GV 200: Fissaggio vetro
Glass Fixing Point / Accesorio para el fijaje del vidrio



GV 100: Fissaggio due vetri snodabile
Adjustable two glasses connector
Accesorio para el fijaje de dos vidrios con ángulo variable

Glass Wall

La guida superiore non è in un unico pezzo:

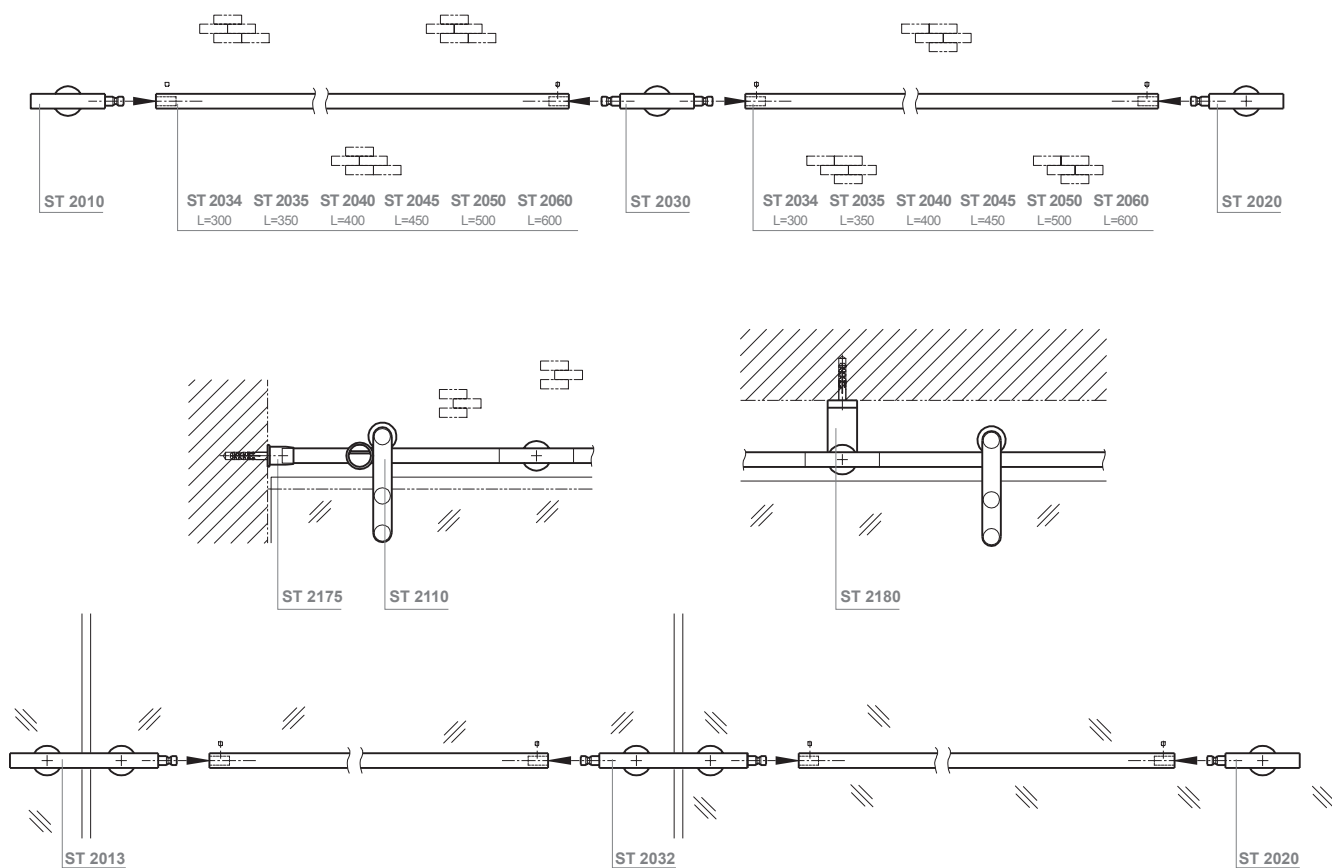
per agevolare i trasporti e l'installazione è componibile. In ogni caso oltre alle dimensioni standard si possono comporre i vari moduli per poter ottenere lunghezze secondo le specifiche del cliente.

The upper track is not an entire rod:

to make the installation and the delivery easier it is made modular. Standard and cut to size modules are available.

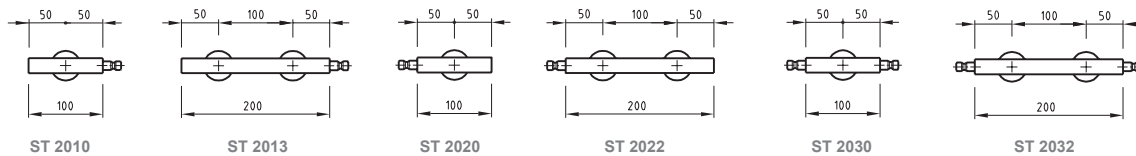
La guía superior no está compuesta de una sola pieza: para facilitar su transporte y su instalación está dividida en partes.

En cualquier caso para dimensiones standard se puede componer en varios módulos para poder obtener la longitud en función de las especificaciones del cliente.



FLUXO - Accessori

Accessories
Accesorios

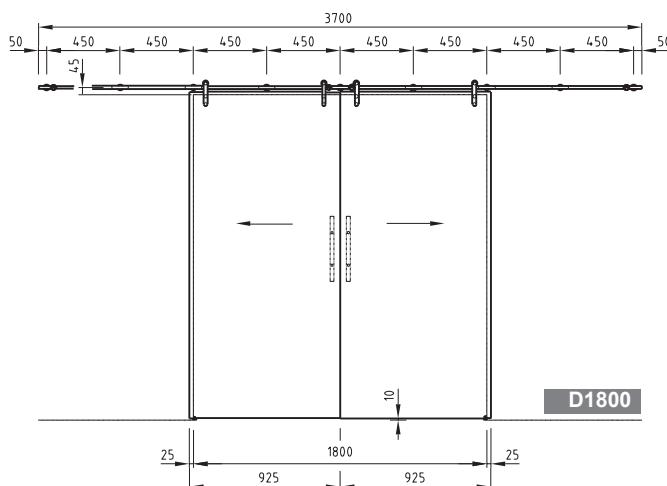
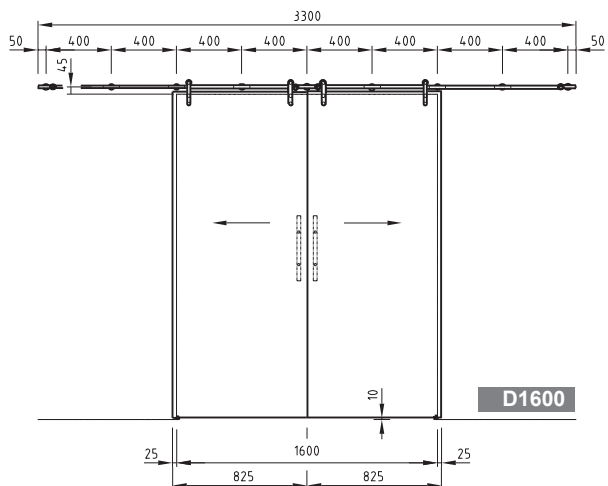
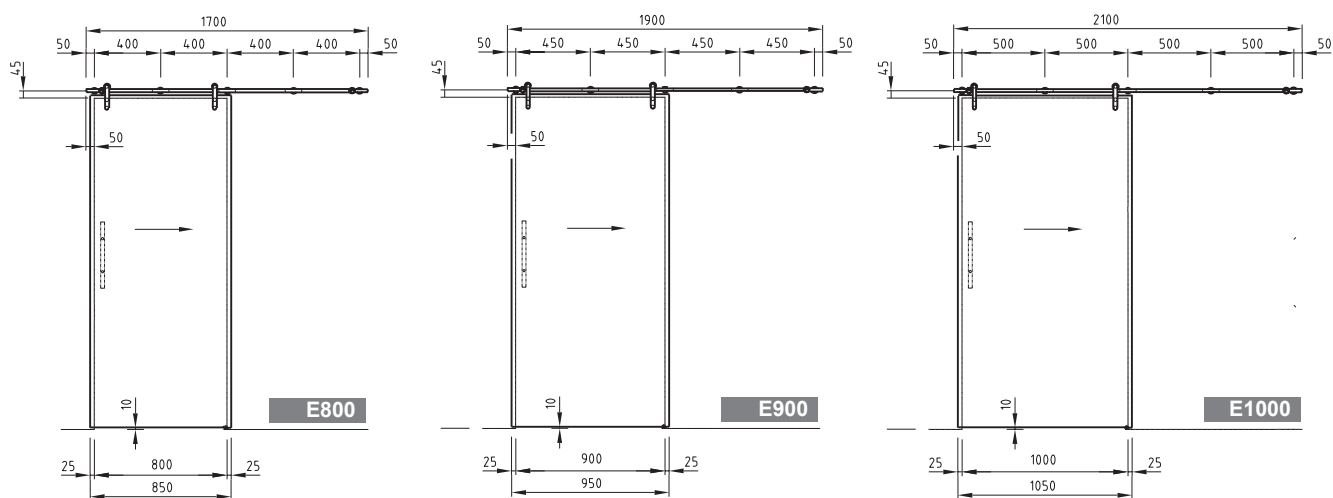


Fluxo Technology

Installazioni con fissaggio al muro

Wall fixed installations

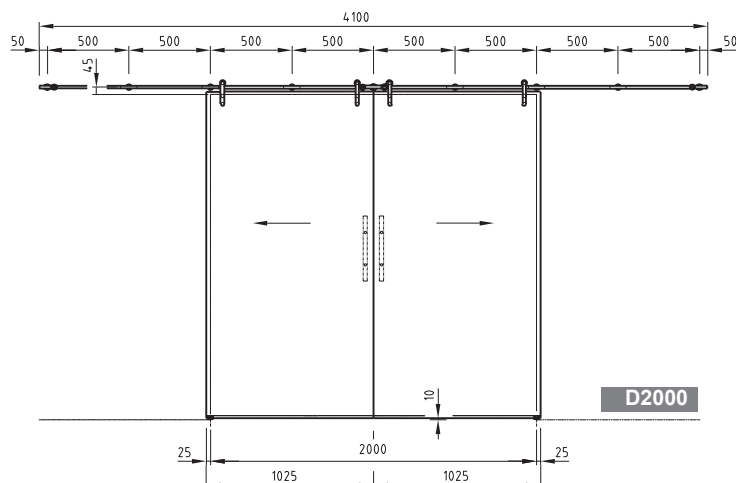
Instalaciones con fijaje a la pared



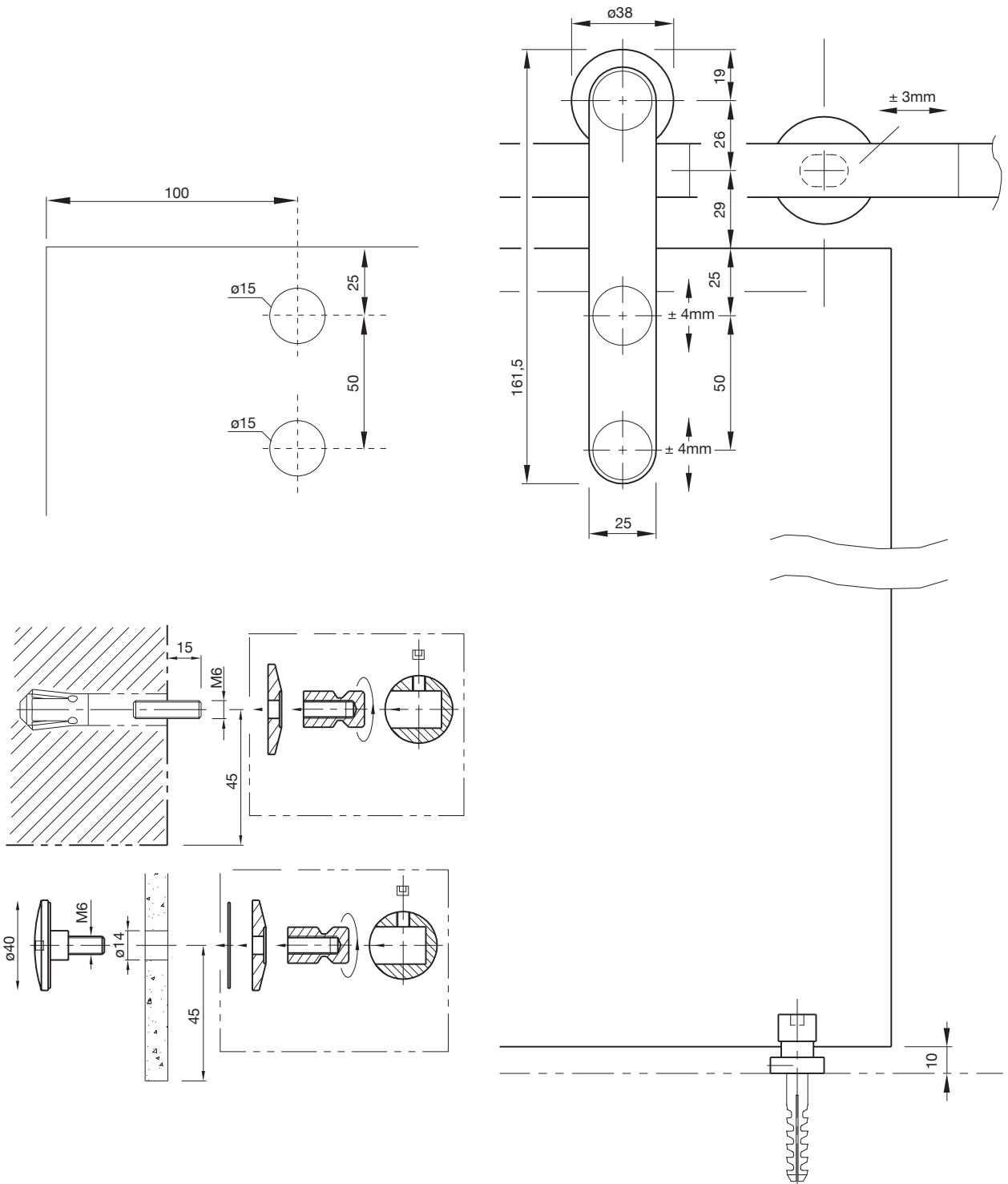
Installazioni doccia ad angolo

Angular shower cabin installation

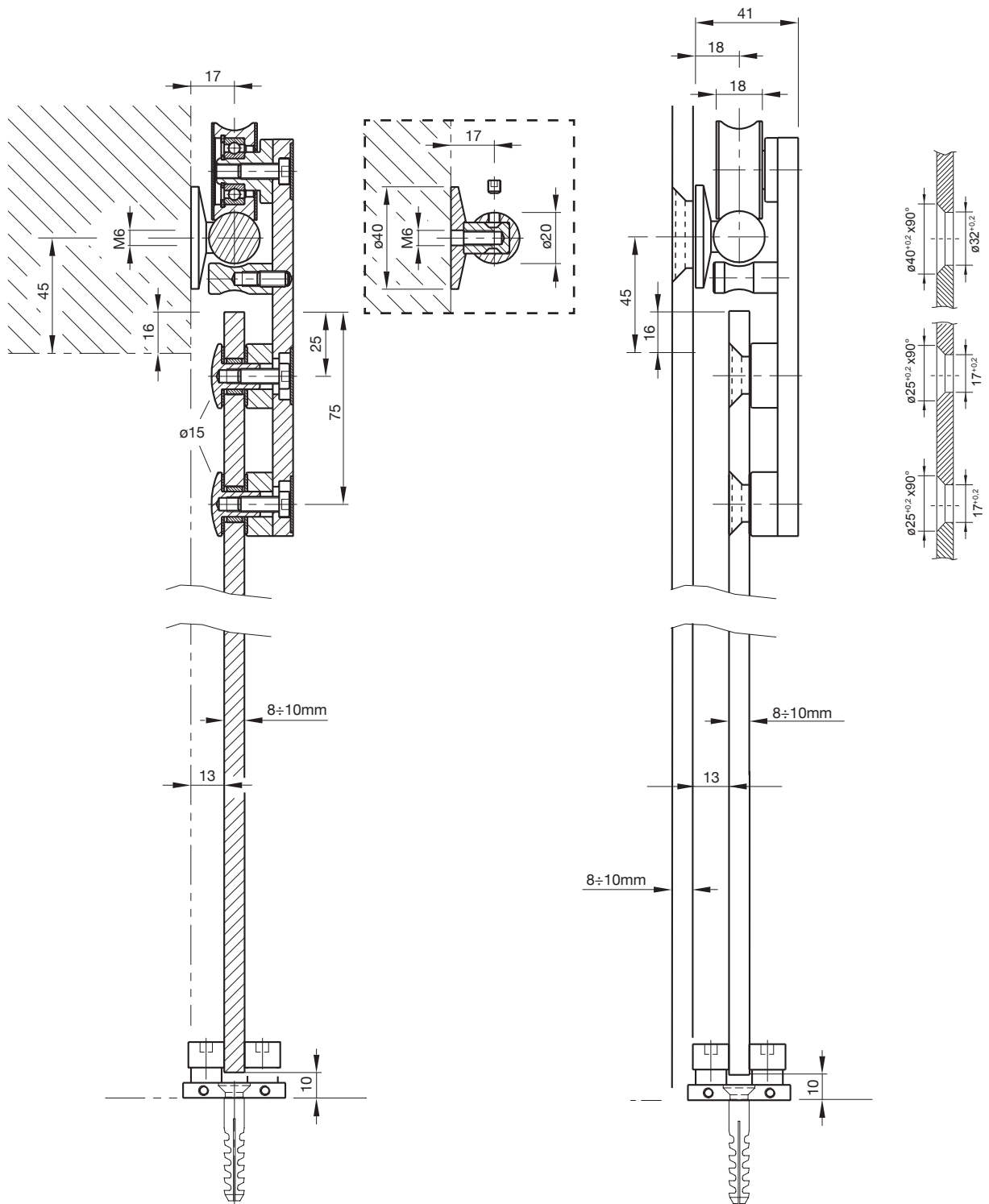
Instalación en una ducha de ángulo



Glass Wall



Fluxo Technology





CASMA S.p.A.

Via Primo Maggio, 86 - 20013 **MAGENTA** (MI) - Italy
ph. +39 02 97298418 - fax +39 02 97299006
www.casma.com - casma@casma.it