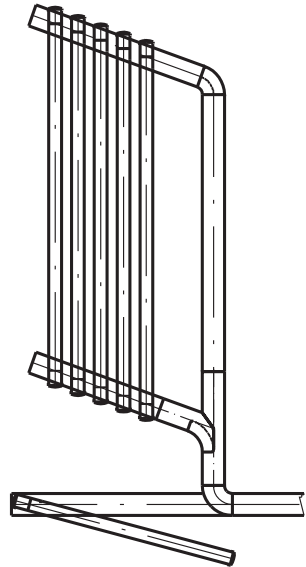


Scematic different parking bays perpendicular for series 700



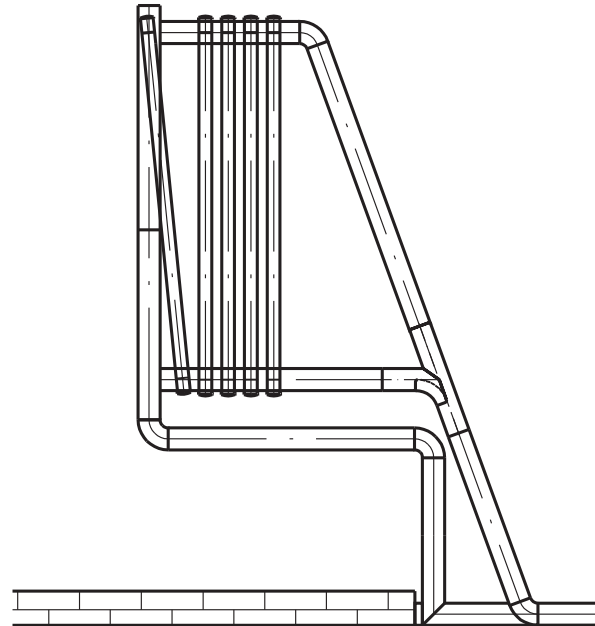
Art. No. 8-702

Parktasche 90°
nach innen versetzt
mit Parkarme 110°



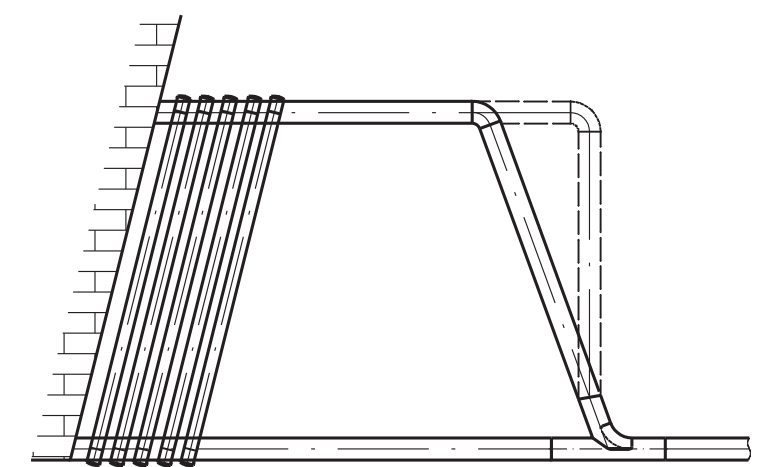
Art. No. 8-703

Parktasche 90° mit Parkarm 110°
nach innen versetzt
mit zusätzlichem Parkarm



Art. No. 8-709

Parktasche 90° mit Parkarm 110°
mit vertauschter Rollen-anordnung

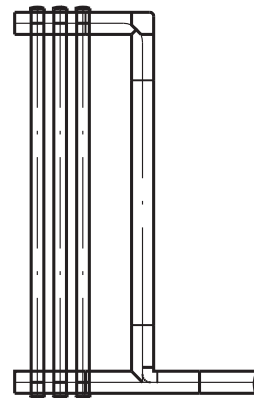


Anordnung der Rollen für die Schiebeflügel



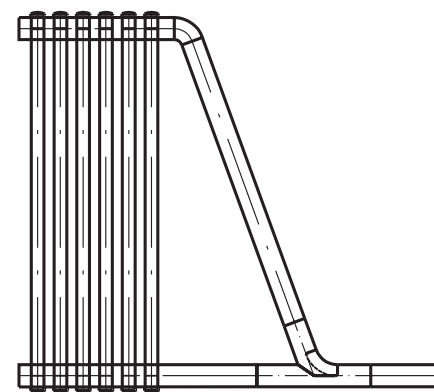
Art. No. 8-710

Parktasche 90°



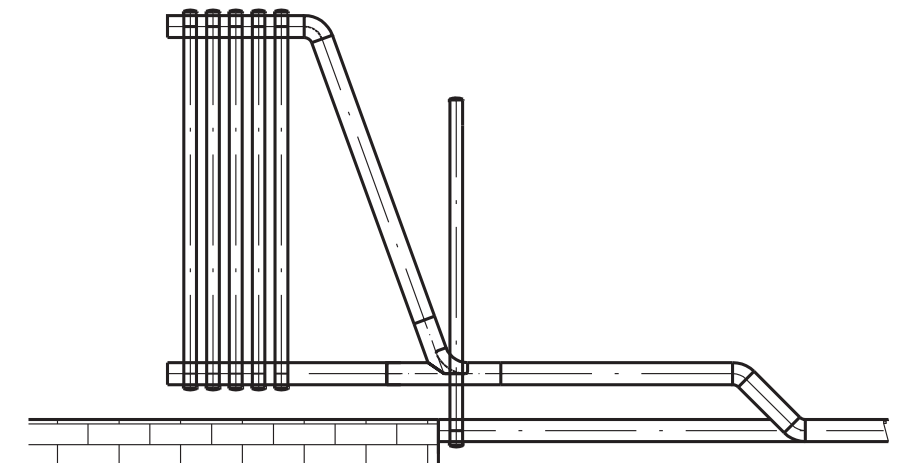
Art. No. 8-717

Parktasche 90°
mit Parkarm 110°



Art. No. 8-722

Parktasche 90° mit Parkarm 110°
nach innen versetzt



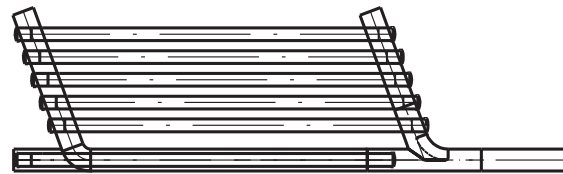
auch mit AT-Endflügel möglich

Scematic different parking bays perpendicular for series 700



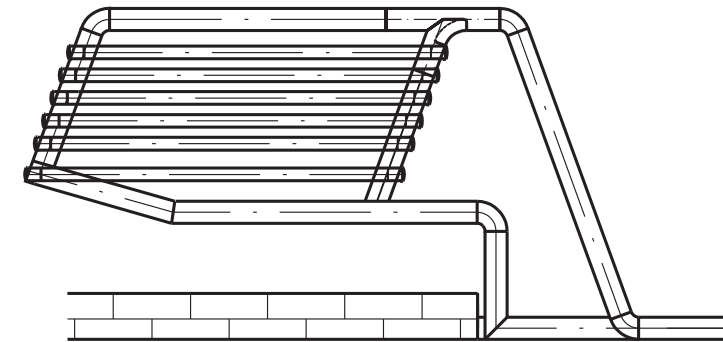
Art. No. 8-718

Parktasche parallel mit Parkarme 110°



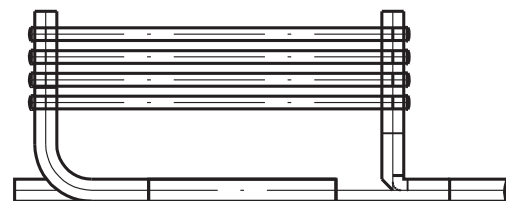
Art. No. 8-704

Parktasche parallel mit Parkarm 110°
nach innen versetzt
mit zusätzlichem Parkarm



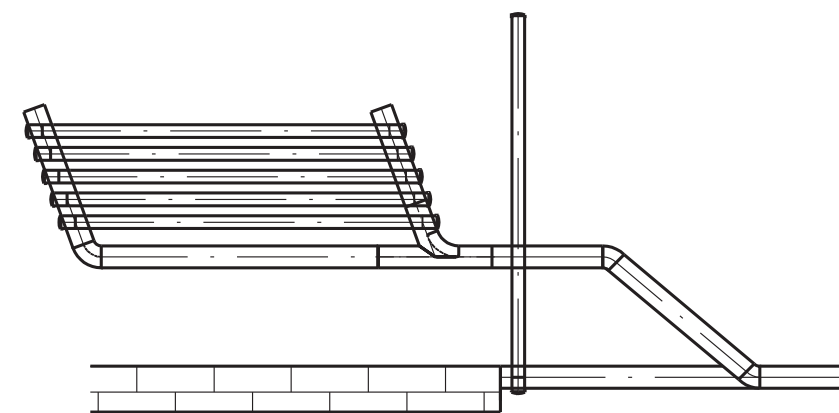
Art. No. 8-711

Parktasche parallel mit Parkarm 90°



Art. No. 8-722

Parktasche parallel mit Parkarme 110°
nach innen versetzt



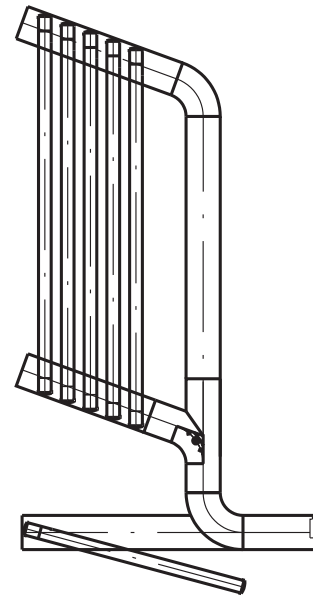
auch mit AT-Endflügel möglich

Scematic different parking bays perpendicular for series 800



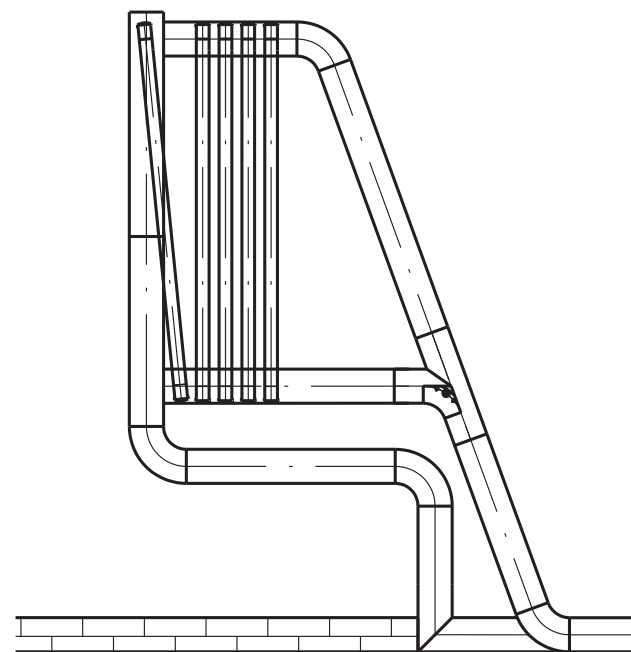
Art. No. 8-802

Parktasche 90°
nach innen versetzt
mit Parkarme 110°



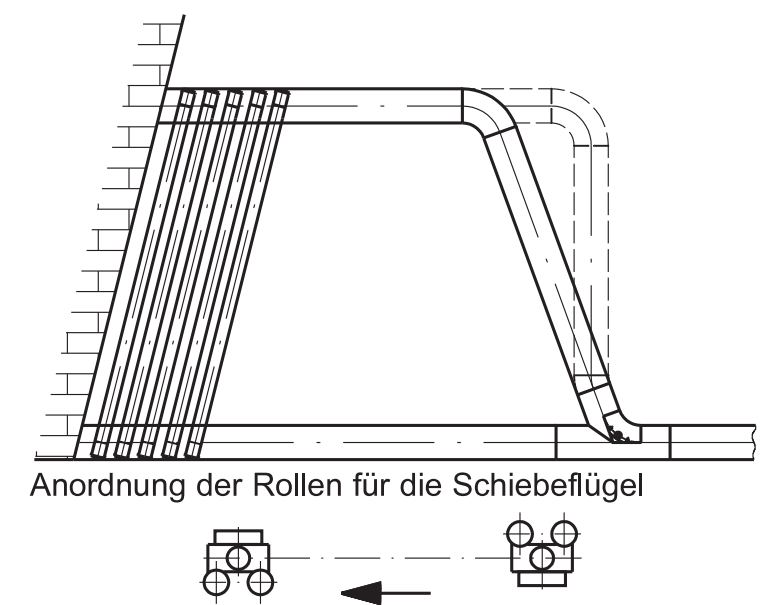
Art. No. 8-803

Parktasche 90° mit Parkarm 110°
nach innen versetzt
mit zusätzlichem Parkarm



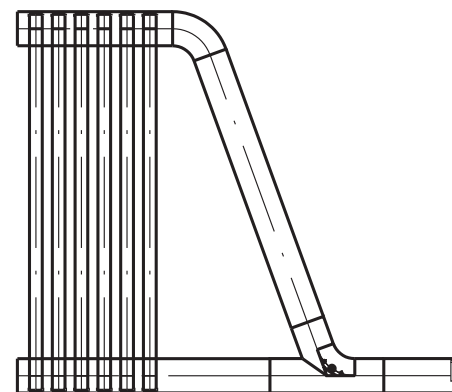
Art. No. 8-809

Parktasche 90° mit Parkarm 110°
mit vertauschter Rollen-anordnung



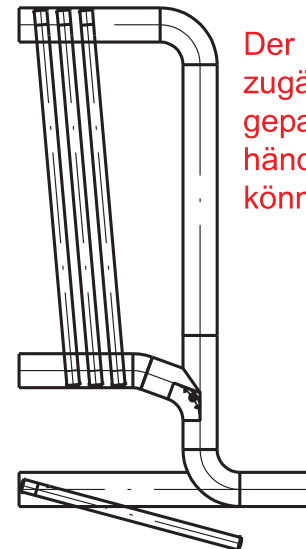
Art. No. 8-810

Parktasche 90°
mit Parkarm 110°



Art. No. 8-822

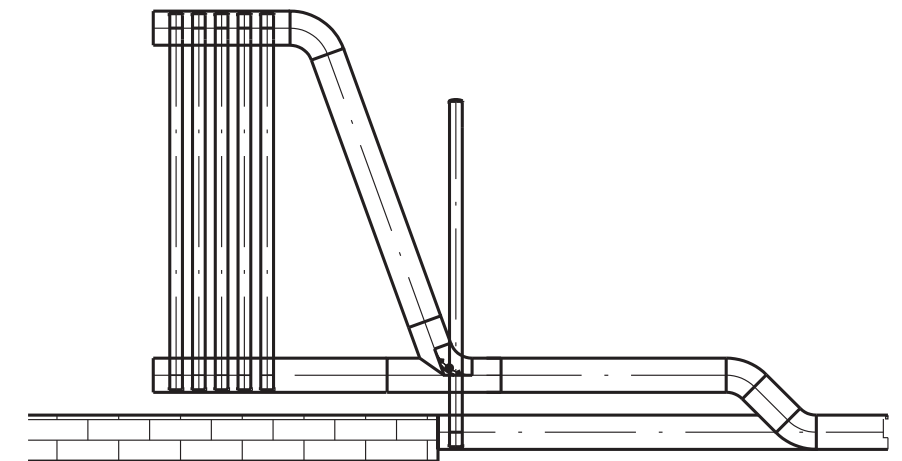
Parktasche 90°
nach innen versetzt
mit 20° Bogen



Der Bahnhof muss frei zugänglich sein, um die geparkten Flügel beidhändig bedienen zu können.

Art. No. 8-817

Parktasche 90° mit Parkarm 110°
nach innen versetzt



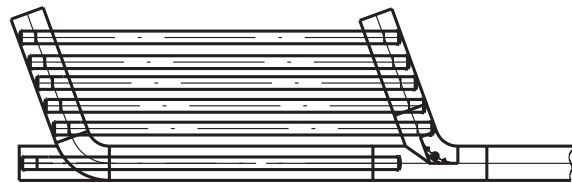
auch mit AT-Endflügel möglich

Scematic different parking bays perpendicular for series 800



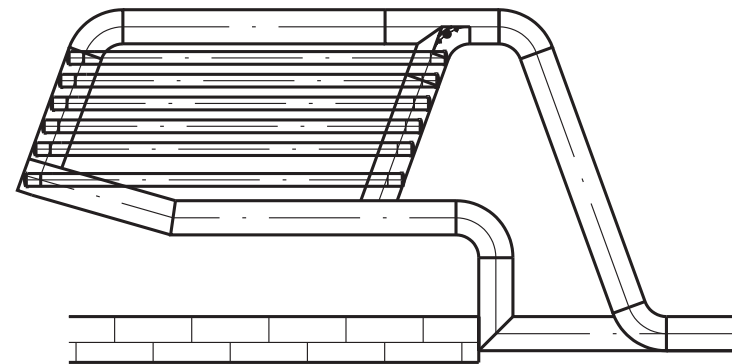
Art. No. 8-811

Parktasche parallel mit Parkarme 110°



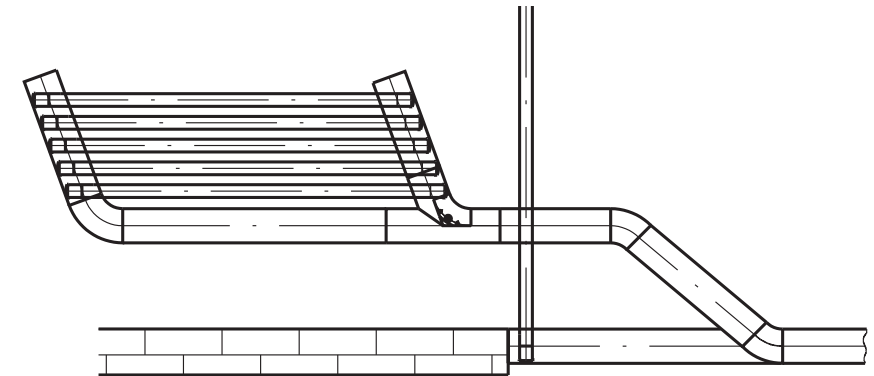
Art. No. 8-804

Parktasche parallel mit Parkarm 110°
nach innen versetzt
mit zusätzlichem Parkarm



Art. No. 8-817

Parktasche parallel mit Parkarme 110°
nach innen versetzt



auch mit AT-Endflügel möglich